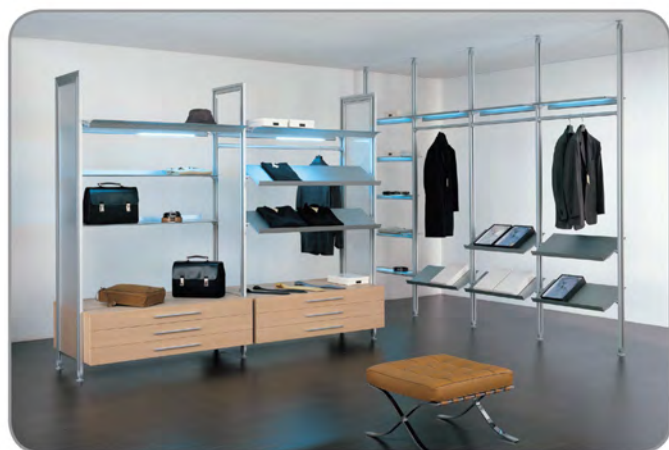


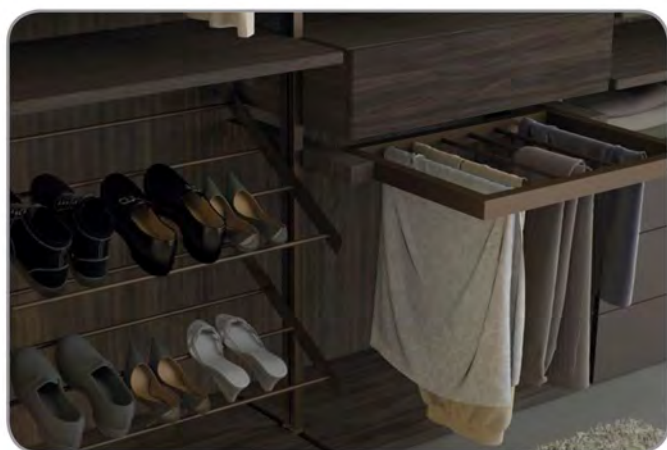


LOGGO

СТЕЛЛАЖНЫЕ СИСТЕМЫ

Стеллажная система LOGO





Стеллажная система LOGO



Современный дизайн LOGO

При создании системы LOGO известный итальянский дизайнер Egidio Panzera учел последние тенденции в моде и эргономике. Все элементы LOGO лишены острых углов, выполнены в элегантном дизайне и при соединении друг с другом образуют удобную и гармоничную конструкцию.



Высокое качество и надежность LOGO

Все компоненты системы LOGO производятся на фабрике CAFIM (Италия), проходят строгий контроль качества и соответствуют европейским стандартам. Продуманное сечение профиля 25x55 мм, массивные регулируемые опоры, запатентованная система креплений Joint – все это обеспечивает европейскую надежность, высокую допустимую нагрузку и идеальное крепление элементов.



Конструктор LOGO

Главный принцип системы LOGO – принцип конструктора. Основной элемент системы – алюминиевый анодированный профиль с креплением к стене или потолку. Полки, тумбы с ящиками, пантографы и штанги для вешалок, полки для обуви и другие элементы легко присоединяются к профилю при помощи специальных креплений.



Высокая мобильность LOGO

Благодаря системе креплений «Joint» можно перемещать, добавлять или убирать любые элементы системы без демонтажа основной конструкции. Система LOGO легко изменяется под новые потребности хозяев дома.

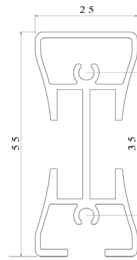


Широкий спектр применения LOGO

Система LOGO – универсальный продукт для организации пространства в гардеробных комнатах, гостиных, кухнях и детских комнатах. Стеллажная система LOGO широко используется в качестве наполнения для шкафов-купе.



Несущий алюмин. анодиров. профиль 3000 мм



Артикул	Сечение, мм	цвет
ALF0110	55x25	серебро
ALF0110.27	55x25	темн. бронза

Регулируемая опора (+ 30 мм), диаметр 25 мм



Артикул	Высота	цвет
ALF0120	60 мм	серебро
ALF0120.27	60 мм	темн. бронза

Регулируемая опора (+ 30 мм), диаметр 60 мм



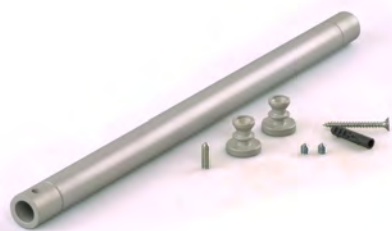
Артикул	Высота	цвет
ALF0121	67 мм	серебро
ALF0121.27	67 мм	темн. бронза

Регулируемая опора (+ 20 мм), диаметр 50 мм



Артикул	Высота	цвет
ALF0122	45 мм	серебро
ALF0122.27	45 мм	темн. бронза

Ребро жесткости 235 мм крепление профиль/стена



Артикул	цвет
ALF0134/235	серебро
ALF0134.27/235	темн. бронза

Крепление основного профиля пол/потолок/стена



Артикул	межос. расст.	цвет
ALF0130	35 мм	серебро
ALF0130.27	35 мм	темн. бронза

* два дюбеля в комплекте

Крепление основного профиля с регулируемым углом наклона



Артикул	цвет
ALF0131	серебро
ALF0131.27	темн. бронза

Угловое соединение основного профиля, запил 45°



Артикул	цвет
ALF0132	серебро
ALF0132.27	темн. бронза

Угловое соединение основного профиля, запил 90°



Артикул	Толщина	цвет
ALF0133	3 мм	серебро
ALF0133.27	3 мм	темн. бронза

Крепление полок 210 мм, регулируемое по наклону (комплект)

CAQFIM®



Артикул	Комп-кт	цвет
ALF0140	лев+прав	серебро
ALF0140.27	лев+прав	темн. бронза

Крепление для горизонтальных полок 152 мм (комплект)

CAQFIM®



Артикул	Комп-кт	цвет
ALF0141	лев+прав	серебро
ALF0141.27	лев+прав	темн. бронза

Прижимной крепеж для стеклянной полки (комплект)

CAQFIM®



Артикул	Комп-кт	цвет
ALF0150	лев+прав	серебро
ALF0150.27	лев+прав	темн. бронза

Прижимной крепеж для деревянной полки (комплект)

CAQFIM®



Артикул	Комп-кт	цвет
ALF0151	лев+прав	серебро
ALF0151.27	лев+прав	темн. бронза

Крепление ал.полок, регулируемое по наклону, (комплект)

CAQFIM®



Размер	Артикул	цвет	Артикул	цвет
180 мм	ALF0142/180	серебро	ALF0142.27/180	темн. бронза
340 мм	ALF0142/340	серебро	ALF0142.27/340	темн. бронза
500 мм	ALF0142/500	серебро	ALF0142.27/500	темн. бронза

Торцевой профиль А 90x3000 мм (крюк)



Артикул	Ширина	цвет
ALF0170	90 мм	серебро
ALF0170.27	90 мм	темн. бронза

Средний профиль В 160x3000 мм (паз/крюк)



Артикул	Ширина	цвет
ALF0171	160 мм	серебро
ALF0171.27	160 мм	темн. бронза

Торцевой профиль С 90x3000 мм (паз)



Артикул	Ширина	цвет
ALF0172	90 мм	серебро
ALF0172.27	90 мм	темн. бронза

Торцевой профиль Е 90x3000 мм для стеклянных полок



Артикул	Ширина	цвет
ALF0173	90 мм	серебро
ALF0173.27	90 мм	темн. бронза

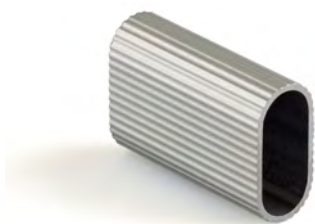
Угловой торцевой профиль D 90x3000 мм (паз)



Артикул	Ширина	цвет
ALF0174	90 мм	серебро
ALF0174.27	90 мм	темн. бронза

Штанга овальная для вешалок 3000 мм, алюминиевая

CAQIM®



Артикул	Диаметр трубы, мм	цвет
ALF0160	30 x 15	серебро
ALF0160.27	30 x 15	темн. бронза

Крепление овальной штанги для вешалок (комплект)

CAQIM®



Артикул	цвет
ALF0161	серебро
ALF0161.27	темн. бронза

Угловое соединение овальной штанги

CAQIM®



Артикул	цвет
ALF0162	серебро
ALF0162.27	темн. бронза

Крепление пантографа FIRMAX на профиле (комплект)

CAQIM®



Артикул	цвет
ALF0163	серебро
ALF0163.27	темн. бронза

* винты для крепления в комплекте

Стеллажная система LOGO

Инструкция для проектирования стеллажной системы LOGO

САФИМ



Основной профиль ALF0110



Регулируемая опора ALF0121



Регулируемая опора ALF0122



Угловое соединение ALF0133



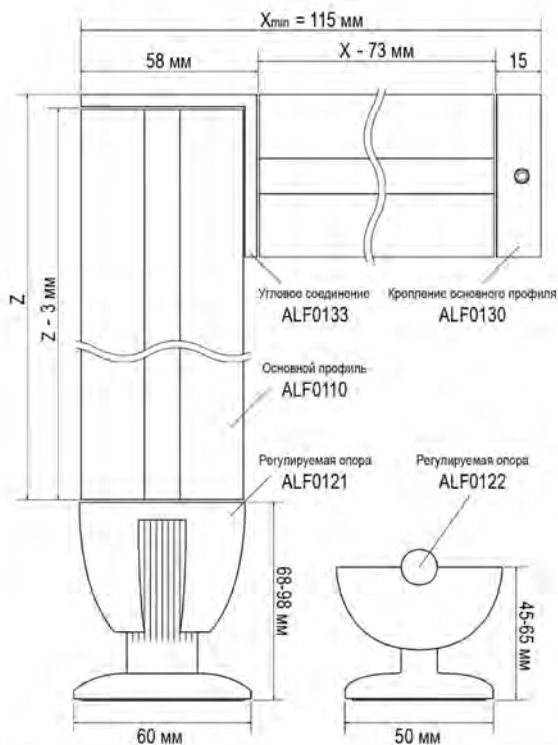
Угловое соединение ALF0132



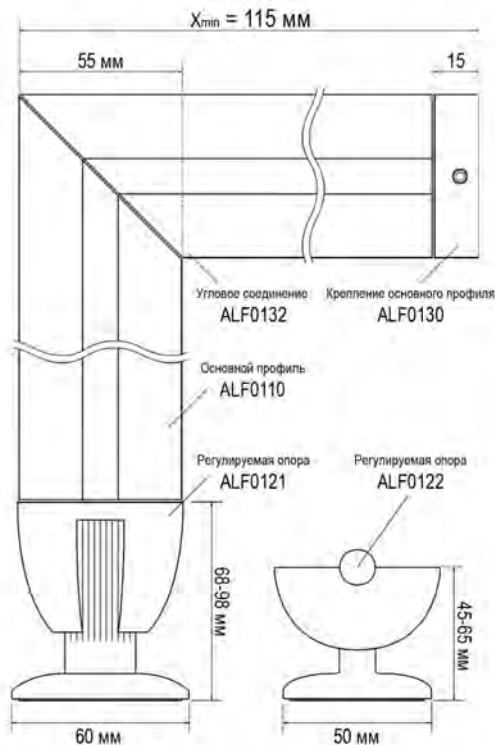
Крепление профиля ALF0130

Расчет длины основного профиля в зависимости от варианта углового соединения (крепление пол / стена):

угловое соединение ALF0133
(угол запила основного профиля 90°)

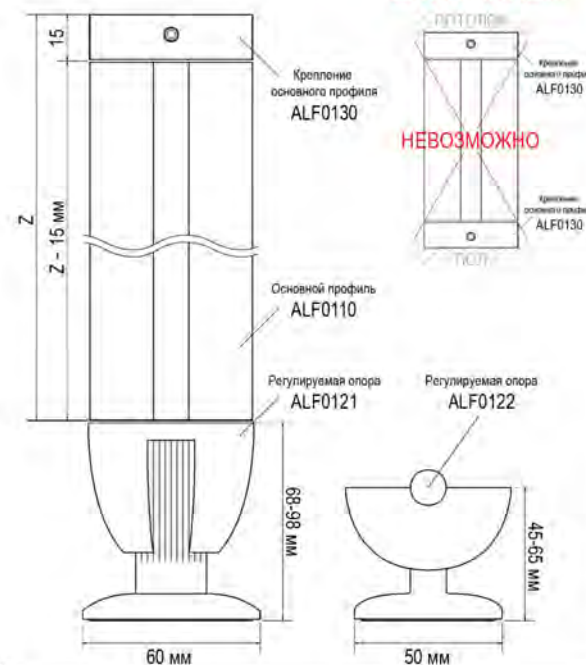


угловое соединение ALF0132
(угол запила основного профиля 45°)



Расчет длины основного профиля (крепление пол / потолок):

ВНИМАНИЕ!!!



Инструкция для проектирования стеллажной системы LOGO



Крепление полок 210 мм ALF0140
(комплект на одну полку)



Крепление полок 152 мм ALF0141
(комплект на одну полку)



Крепление штанги ALF0161
(комплект на одну штангу)



Штанга 3000 мм
ALF0160



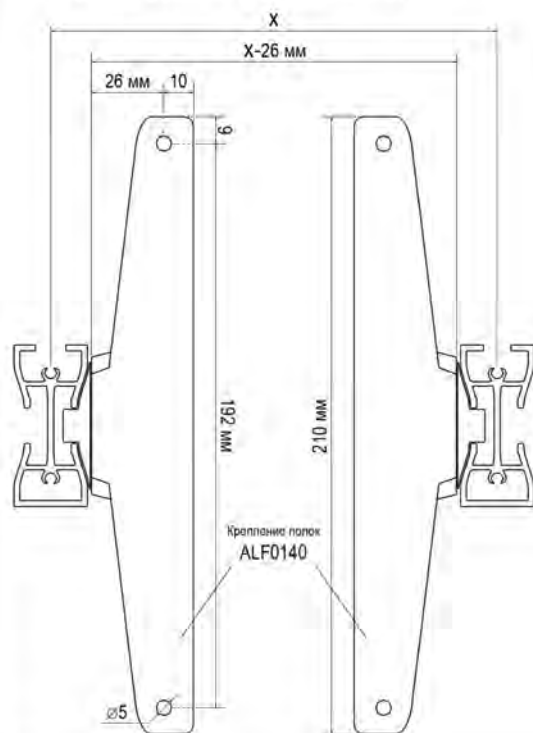
Прижимной крепеж
ALF0151



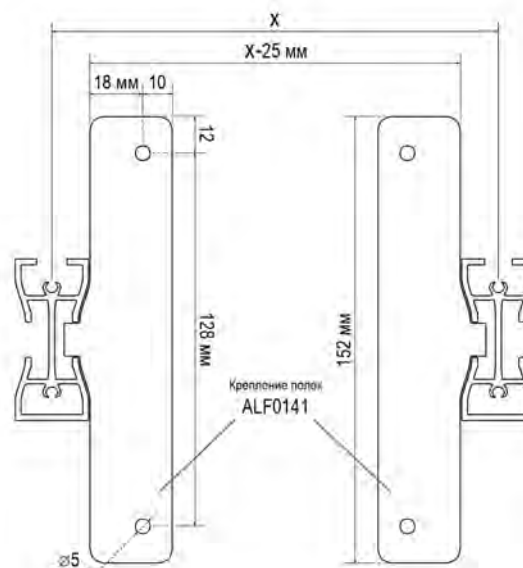
Прижимной крепеж
ALF0150

Расчет минимальной ширины полок при использовании различных типов креплений:

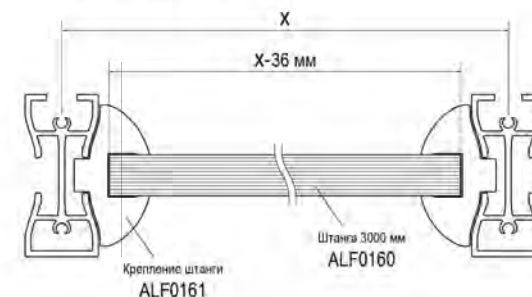
крепление для полок 210 мм ALF0140
(с регулируемым углом наклона)



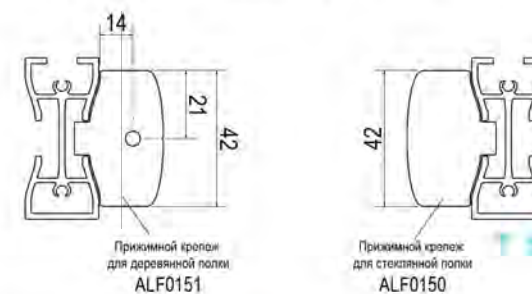
крепление для полок ALF0141
(только для горизонтальных полок)



Расчет длины штанги:



Размеры прижимных креплений:



mebel.tbm.ru